



# REGULADOR CORTE POR BAJA PRESIÓN RCBP AUTOCOMPENSADO SE GN



REF. 411515

### Características:

Regulador de uso interno utilizado en el manejo de Gas natural (G.N) para redes de tipo residencial.

Norma de referencia: NTC-3293.

Posee dispositivo de venteo que limita el flujo de desempeño (según NTC 3293) el cual permite utilizarlo en interiores

Temperatura de operación: Mínima -10 °C. Máxima 60 °C

Sistema de seguridad: Cierre Proporcional y Corte por Baja Presión a la entrada.



## UNIDAD DE EMPAQUE Y GARANTÍA

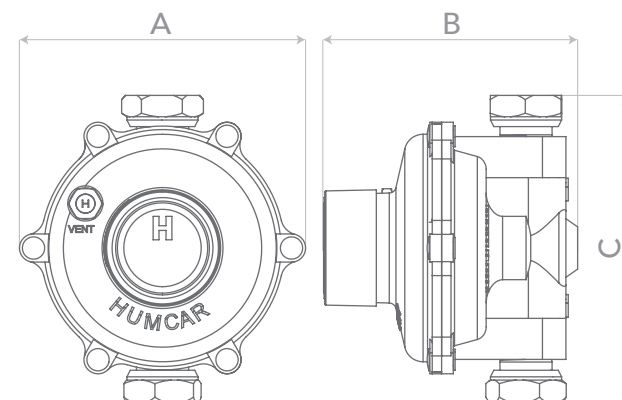
**30** Regulador empaquetado en caja master de 30 unidades.

**3** Garantía de 3 años.

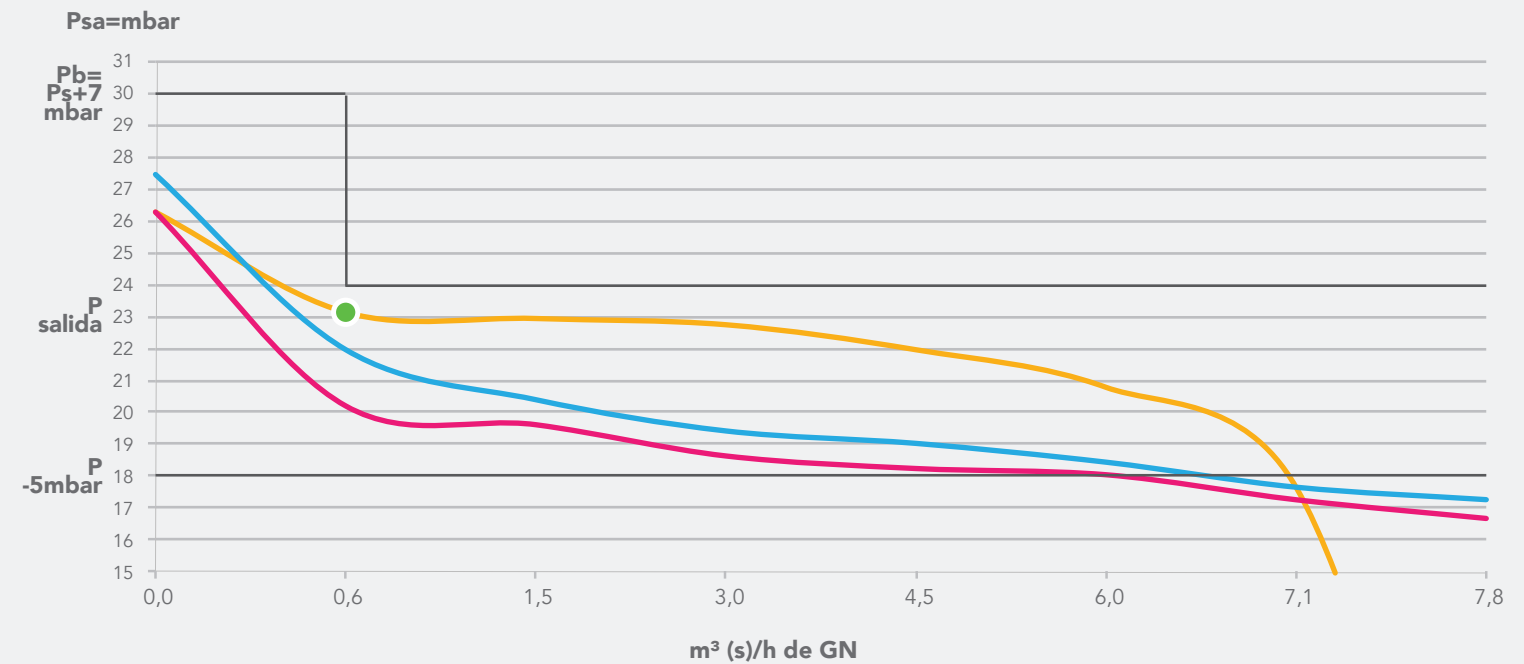


## DIMENSIONES EN mm

A 125 B 106 C 136



## CURVA DE COMPORTAMIENTO



— 30 mbar (0,435 psi) — 400 mbar (5,8 psi) — 500 mbar (7,25 psi) ● Punto de ajuste

## ESPECIFICACIONES TÉCNICAS

**Rango de presión de entrada:**  
Mínima 30 mbar (0,44 psi)  
Máxima 500 mbar (7,25 psi)

**Punto de ajuste:**  
Presión de entrada 0,03 bar (0,44 psi)  
Presión de salida 23 mbar (9,2" c.a.)  
Caudal GN 21.189 BTU/h GN  
0,6 m³/h GN

**Presión de Bloqueo:** < 30 mbar (12" c.a.)

### Caudal GN:

Con presión de entrada mín:

Capacidad calorífica 211.890 BTU/h GN  
Caudal 6 m³/h GN

Con presión de ajuste:

Capacidad calorífica 211.890 BTU/h GN  
Caudal 6 m³/h GN

**Válvula UPSO:**

Caída anormal de la Pe: Ps < 14 -18 mbar

Caudales definidos bajo condiciones estándar de funcionamiento.

### CONEXIÓN DE ENTRADA

G3/4 h Tuerca loca junta-plana

### CONEXIÓN DE SALIDA

G3/4 h Tuerca loca junta-plana