



REGULADOR CORTE POR BAJA PRESIÓN RCBP AUTOCOMPENSADO SE GN



REF. 411519

Características:

Regulador de uso interno utilizado en el manejo de Gas natural (G.N) para redes de tipo residencial.

Norma de referencia: NTC 3293. ES.02260.MX-CN bajo norma MX-032-x-SCFI-2013.

Posee dispositivo de venteo que limita el flujo de desempeño (según NTC 3293) el cual permite utilizarlo en interiores.

Temperatura de operación: Mínima -10 °C. Máxima 40 °C

Sistema de seguridad: Cierre Proporcional y Corte por Baja Presión a la entrada.



UNIDAD DE EMPAQUE Y GARANTÍA

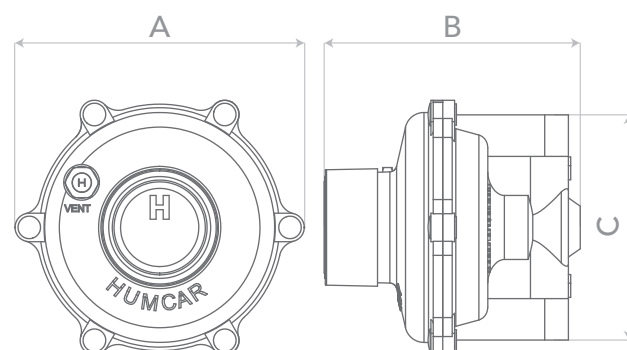
36 Regulador empaquetado en caja master de 36 unidades.

3 Garantía de 3 años.

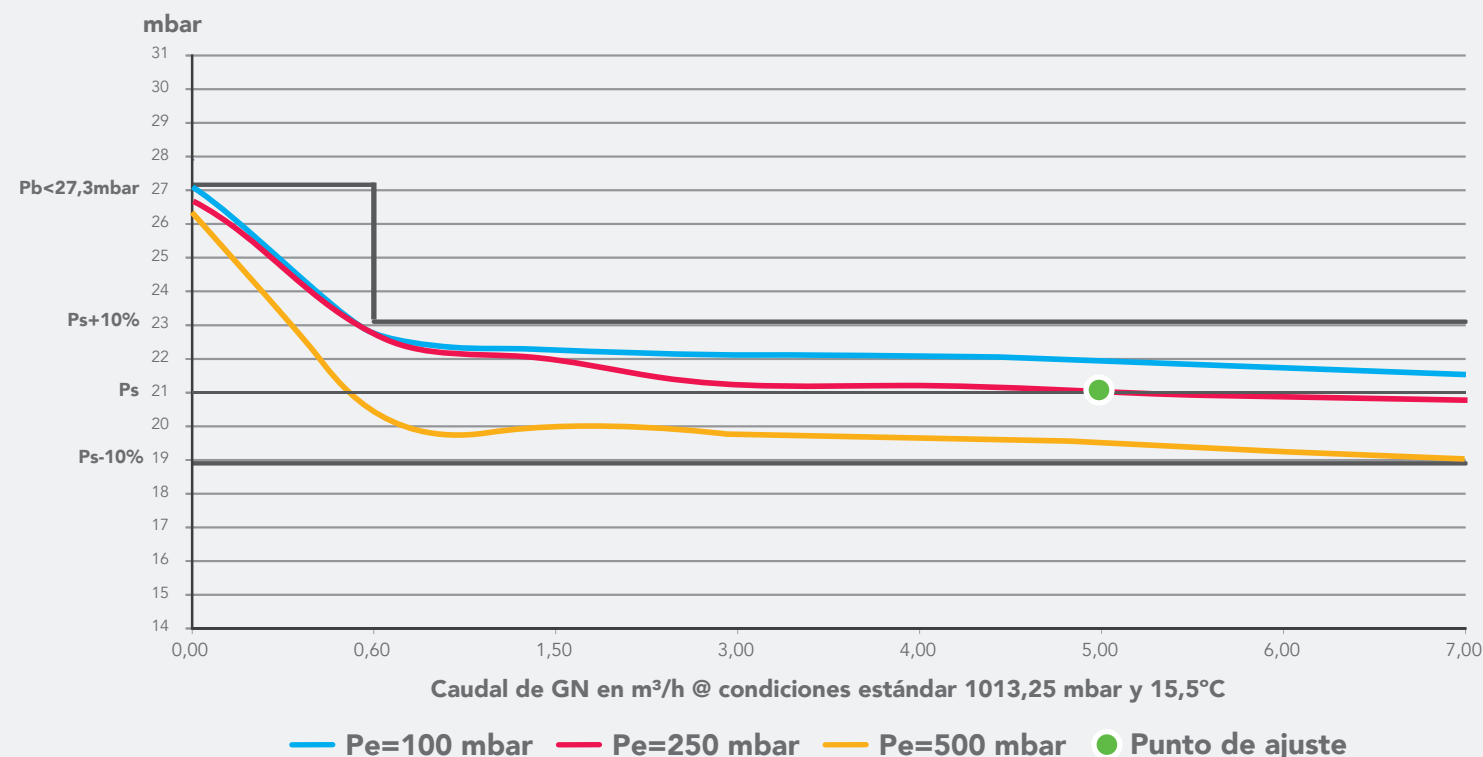


DIMENSIONES EN mm

A 122 B 105 C 108



CURVA DE COMPORTAMIENTO



ESPECIFICACIONES TÉCNICAS

Rango de presión de entrada:

Mínima 100 mbar (1,5 psi)
Máxima 500 mbar (7,3 psi)

Punto de ajuste:

Presión de entrada 0,25 bar (3,6 psi)
Presión de salida 21 mbar (8,4 "c.a.)
Caudal GN 176.575 BTU/h GN
5 m³/h GN

Presión de Bloqueo: < 28 mbar (11,2 "c.a.)

Caudal GN:

Con presión de entrada mín:

Caudal 6 m³/h GN
Capacidad calorífica 211.890 BTU/h GN

Con presión de ajuste:

Caudal 7 m³/h GN
Capacidad calorífica 247.205 BTU/h GN

Válvula UPSO: Caída anormal de la Pe:
Ps entre 13 - 15 mbar

Caudales definidos bajo condiciones estándar de funcionamiento.

CONEXIÓN DE ENTRADA

1/2" NPT h

CONEXIÓN DE SALIDA

1/2" NPT h