



REGULADOR OPSO

ACCION DIRECTA UE GN



REF. 411704



UNIDAD DE EMPAQUE Y GARANTÍA

6 Regulador empaquetado en caja master de 6 unidades.

3 Garantía de 3 años.

Características:

Regulador de unica etapa utilizado en el manejo de Gas Natural (G.N) para redes de tipo industrial.

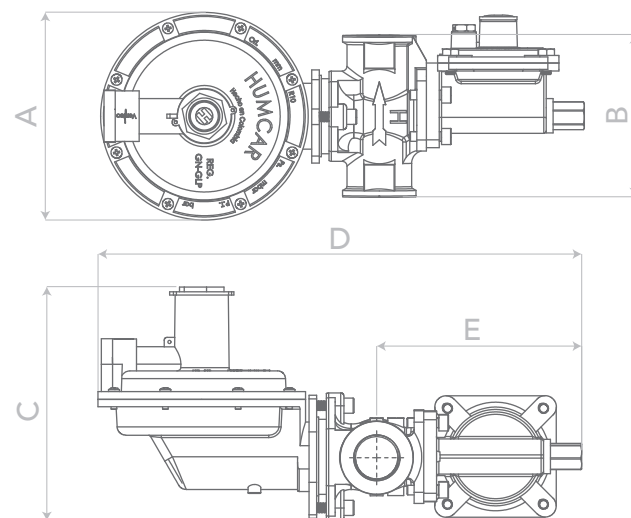
Temperatura de operación:
Mínima 0 °C Máxima 51,5 °C

Sistema de seguridad:
Corte por Sobrepresión.



DIMENSIONES EN mm

A 130 B 101 C 146 D 302 E 128



ESPECIFICACIONES TÉCNICAS

Rango de presión de entrada:

Mínima 1,00 bar (14,5 psi)
Máxima 4,00 bar (58 psi)

Punto de ajuste:

Presión de entrada 2 bar (29 psi)
Presión de salida 21,5 mbar (8,6 "c.a.)
Caudal GN 11,9 m³/h GN
420.248,5 BTU/h GN

Presión de Bloqueo: < 32,3 mbar (12,92 "c.a.)

Válvula OPSO

Caída anormal de la Pe: 456 - 523 mbar

Caudales definidos bajo condiciones estándar de funcionamiento.

TABLA DE CAUDALES

PS 220 mmca PRESIÓN ENTRADA EN bar	Droop: ±20% CAUDAL EN m ³ /h GN
1	16
2	25
3	27
4	28

CONEXIÓN DE ENTRADA

1" NPT h

CONEXIÓN DE SALIDA

1" NPT h