



# REGULADOR OPSO

## ACCIÓN DIRECTA PE GN

### Características:

Regulador de primera etapa utilizado en el manejo de Gas Natural (G.N) para redes de tipo residencial y comercial.

Temperatura de operación:  
Mínima 0 °C Máxima 51,5 °C

Sistema de seguridad:  
Corte por Sobrepresión.



REF. 411714



### UNIDAD DE EMPAQUE Y GARANTÍA

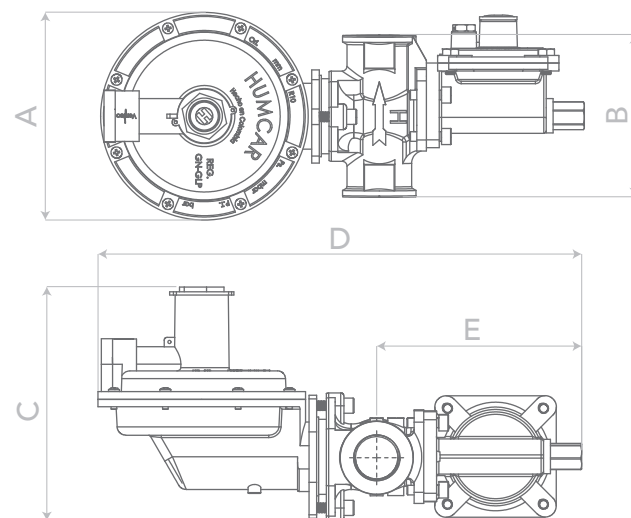
**6** Regulador empaquetado en caja master de 6 unidades.

**3** Garantía de 3 años.



### DIMENSIONES EN mm

A 130 B 101 C 146 D 302 E 128



### ESPECIFICACIONES TÉCNICAS

#### Rango de presión de entrada:

Mínima 1,40 bar (20,3 psi)  
Máxima 5,00 bar (72,5 psi)

#### Punto de ajuste:

Presión de entrada 2,7 bar (39,2 psi)  
Presión de salida 2 psi (140 mbar)

Presión de Bloqueo: < 182 mbar (72,8 "c.a.)

#### Caudal GN:

##### Con presión de entrada mín:

Caudal 12 m<sup>3</sup>/h GN  
Capacidad calorífica 423.780 BTU/h GN

##### Con presión de ajuste:

Caudal 34 m<sup>3</sup>/h GN  
Capacidad calorífica 1.200.710 BTU/h GN

#### Válvula OPSO

Caída anormal de la Pe: 235 - 277,5 mbar

Caudales definidos bajo condiciones normales de funcionamiento.

### TABLA DE CAUDALES

Drop: ± 20% Orificio: 6.0 mm

	psig	m <sup>3</sup> (n) /h GN
	15	12
	20	20
	30	26
	40	34
	50	35
	60	36
	70	38
	80	39
	90	40

#### CONEXIÓN DE ENTRADA

3/4" NPT h

#### CONEXIÓN DE SALIDA

3/4" NPT h