



REGULADOR OPSO

ACCIÓN DIRECTA SE GN

Características:

Regulador de segunda etapa utilizado en el manejo de Gas Natural (G.N) para redes de tipo residencial y comercial.

Temperatura de operación:
Mínima 0 °C Máxima 51,5 °C

Sistema de seguridad:
Corte por Sobrepresión.



REF. 411717



UNIDAD DE EMPAQUE Y GARANTÍA

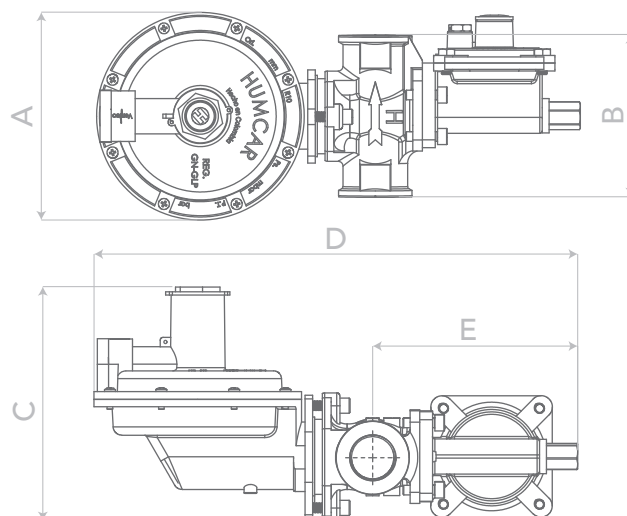
6 Regulador empaquetado en caja master de 6 unidades.

3 Garantía de 3 años.



DIMENSIONES EN mm

A 130 B 101 C 146 D 302 E 128



ESPECIFICACIONES TÉCNICAS

Rango de presión de entrada:

Mínima 140 mbar (2,0 psi)
Máxima 700 mbar (10,2 psi)

Punto de ajuste:

Presión de entrada 0,14 bar (2,0 psi)
Presión de salida 23 ± 1 mbar (9,2 "c.a.)
Caudal GN 8,1 m³/h GN
286.051,5 BTU/h GN

Presión de Bloqueo: < 38 mbar (15,2 "c.a.)

Caudal GN:

Con presión de entrada mín:

Caudal 13 m³/h GN
Capacidad calorífica 459.095 BTU/h GN

Con presión de ajuste:

Caudal 13 m³/h GN
Capacidad calorífica 459.095 BTU/h GN

Válvula OPSO

Caída anormal de la Pe: 57,5 - 80,7 mbar

Caudales definidos bajo condiciones estándar de funcionamiento.

TABLA DE CAUDALES

PS 23 mbar Droop: ± 2 "c.a

PRESIÓN ENTRADA EN Psi	CAUDAL EN m ³ /h GN
2,0	13,0
3,0	18,7
5,0	20,0
6,0	22,5
10,0	30,0

CONEXIÓN DE ENTRADA

3/4" NPT h

CONEXIÓN DE SALIDA

3/4" NPT h