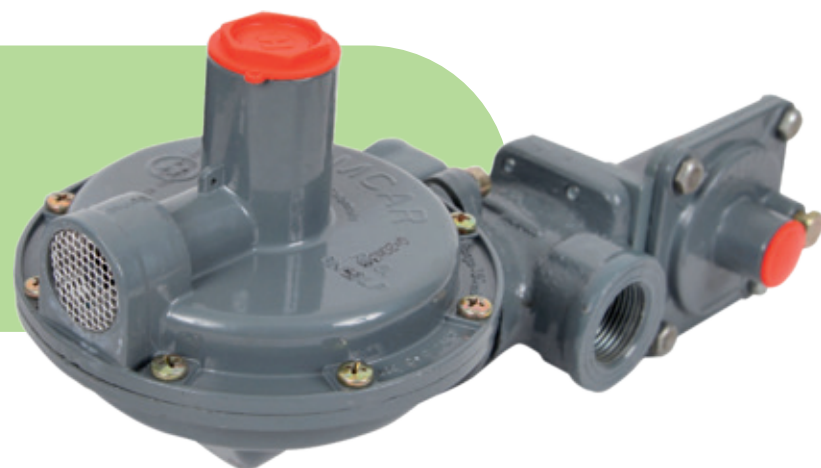




REGULADOR OPSO

ACCIÓN DIRECTA PE GN



REF. 411721

Características:

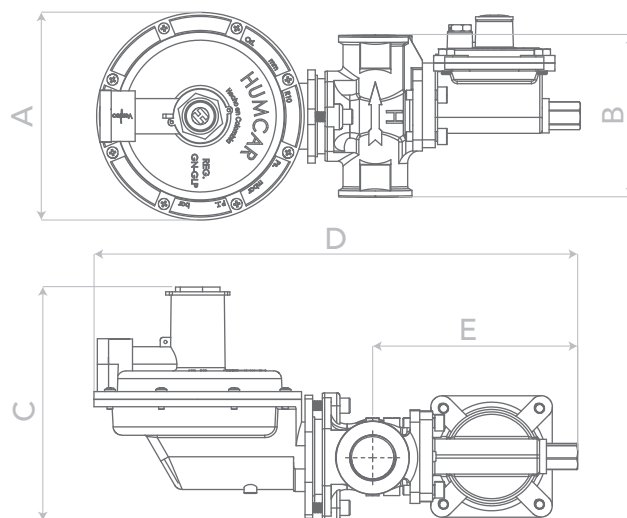
Regulador de primera etapa utilizado en el manejo de Gas Natural (G.N) para redes de tipo residencial y comercial.

Temperatura de operación:
Mínima 0 °C Máxima 51,5 °C

Sistema de seguridad:
Corte por Sobrepresión.

**DIMENSIONES EN mm**

A 130 B 101 C 146 D 302 E 128

**UNIDAD DE EMPAQUE Y GARANTÍA**

6 Regulador empaquetado en caja master de 6 unidades.

3 Garantía de 3 años.

ESPECIFICACIONES TÉCNICAS**Rango de presión de entrada:**

Mínima 1,00 bar (14,5 psi)
Máxima 10,00 bar (145 psi)

Punto de ajuste:

Presión de entrada 2,7 bar (39,2 psi)
Presión de salida 5 psi (350 mbar)
Caudal GN 5,17 m³/h GN
182.579 BTU/h GN

Presión de Bloqueo:

< 455 mbar (182 "c.a.)

Caudal GN:**Con presión de entrada mín:**

Caudal 12 m³/h GN
Capacidad calorífica 423.780 BTU/h GN

Con presión de ajuste:

Caudal 6,5 m³/h GN
Capacidad calorífica 229.547,5 BTU/h GN

Válvula OPSO

Caída anormal de la Pe: 588 - 692 mbar

Caudales definidos bajo condiciones normales de funcionamiento.

TABLA DE CAUDALES

Droop: ±20% Orificio: 8,0 mm

Psig	m ³ (N) /h GN
15	12
20	20
30	51
40	62
50	73
60	84
70	90
80	105
90	110
100	115
145	115

CONEXIÓN DE ENTRADA

3/4" NPT h

CONEXIÓN DE SALIDA

3/4" NPT h