



# REGULADOR OPSO

## ACCIÓN DIRECTA PE GN

### Características:

Regulador de primera etapa utilizado en el manejo de Gas Natural (G.N) para redes de tipo residencial y comercial.

Norma de referencia ES.02260.MX-CN y norma MX-032-x-SCFI-2013.

Temperatura de operación:  
Mínima -10 °C Máxima 40 °C

Sistema de seguridad:  
Corte por Sobrepresión.



REF. 411722



### UNIDAD DE EMPAQUE Y GARANTÍA

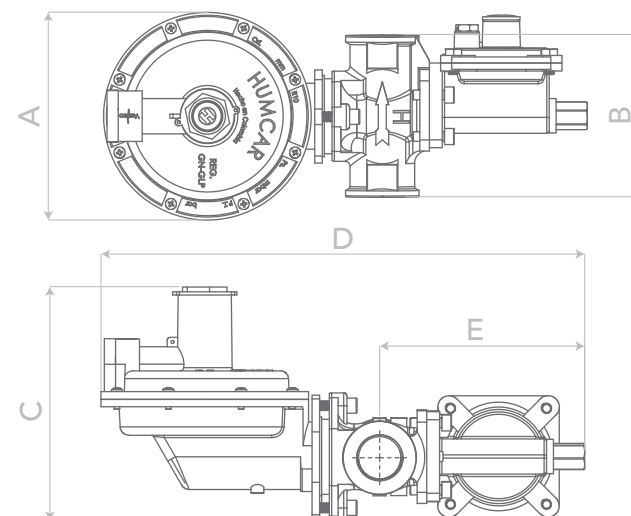
**6** Regulador empacado en caja master de 6 unidades.

**3** Garantía de 3 años.



### DIMENSIONES EN mm

A 130 B 101 C 146 D 302 E 128



### ESPECIFICACIONES TÉCNICAS

#### Rango de presión de entrada:

Mínima 1,00 bar (14,5 psi)  
Máxima 4,00 bar (58 psi)

#### Punto de ajuste:

Presión de entrada 2 bar (29,0 psi)  
Presión de salida 3,6 psi (250 mbar)  
Caudal GN 4 m<sup>3</sup>/h GN  
141.260 BTU/h GN

Presión de Bloqueo: < 325 mbar (130,0 "c.a.)

#### Caudal GN:

Con presión de ajuste:

Caudal 5 m<sup>3</sup>/h GN  
Capacidad calorífica 176.575 BTU/h GN

#### Válvula OPSO

Caída anormal de la Pe: 326 - 373 mbar

Caudales definidos bajo condiciones normales de funcionamiento.

#### CONEXIÓN DE ENTRADA

3/4" NPT h

#### CONEXIÓN DE SALIDA

3/4" NPT h