



REGULADOR OPSO

ACCIÓN DIRECTA PE GN

Características:

Regulador de primera etapa utilizado en el manejo de Gas Natural (G.N) para redes de tipo residencial y comercial.

Norma de referencia ES.02260.MX-CN y norma MX-032-x-SCFI-2013.

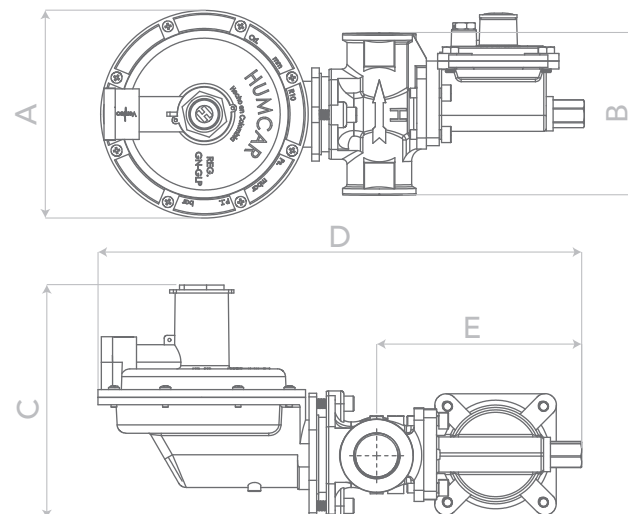
Temperatura de operación:
Mínima 0 °C Máxima 51,5 °C

Sistema de seguridad:
Corte por Sobrepresión.



DIMENSIONES EN mm

A 130 B 101 C 146 D 302 E 128



REF. 411724



UNIDAD DE EMPAQUE Y GARANTÍA

6 Regulador empaquetado en caja master de 6 unidades.

3 Garantía de 3 años.

ESPECIFICACIONES TÉCNICAS

Rango de presión de entrada:

Mínima 1,00 bar (14,5 psi)
Máxima 4,00 bar (58 psi)

Punto de ajuste:

Presión de entrada 2 bar (29,0 psi)
Presión de salida 5 psi (350 mbar)
Caudal GN 4 m³/h GN
141.260 BTU/h GN

Presión de Bloqueo: < 455 mbar (182,0 "c.a.)

Caudal GN:

Con presión de ajuste:

Caudal 5 m³/h GN
Capacidad calorífica 176.575 BTU/h GN

Válvula OPSO

Caída anormal de la Pe: 456 - 523 mbar

Caudales definidos bajo condiciones normales de funcionamiento.

CONEXIÓN DE ENTRADA

3/4" NPT h

CONEXIÓN DE SALIDA

3/4" NPT h