



# VÁLVULA DE BOLA

## 3/8" NPT<sub>h</sub> X 1/4" NPT<sub>m</sub>



REF. 600044

### Características:

Elemento mecánico de uso en instalaciones residenciales y comerciales, que permite o impide el paso de gas por la tubería desde la acometida hasta el equipo (cocina, calentador, etc.) Fabricado con materiales resistentes a la corrosión y a la acción química del gas.

Temperatura de operación: Desde -10°C a 65°C ±2°C.

Cumple norma: NTC 3538:1996 y ES.2038.MX-CN.



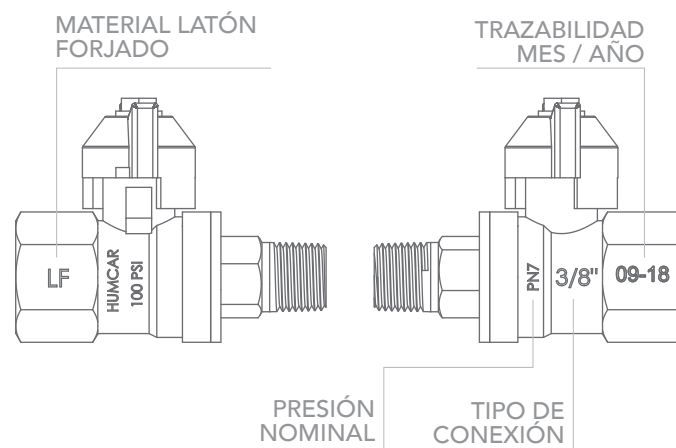
### UNIDAD DE EMPAQUE Y GARANTÍA

**50** Válvula empacada en caja de 50 unidades.

**3** Garantía de 3 años.



### ROTULADO



### ESPECIFICACIONES TÉCNICAS

**Conexiones roscadas cumplen con:** NTC-332; NTC- 2196

**Utilizado en instalaciones de:** Gas Natural y GLP

**Maneral tipo:** Mariposa

**Presión máxima de operación:** 7 bar (100 psi)

**Capacidad máxima de flujo:** 4 m<sup>3</sup>/h (ρ 0.64 ) ± 5%

### CONEXIÓN DE ENTRADA

3/8" NPT h

### CONEXIÓN DE SALIDA

1/4" NPT m

### ASESORIA TÉCNICA

Ofrecemos un soporte técnico acertado y capacitaciones para el uso adecuado de los productos, optimizando tu inversión en cada proyecto.

La experiencia del equipo humano junto con el laboratorio, permiten desarrollar productos ajustados a los requerimientos de los clientes y cumpliendo los requisitos normativos aplicables.