



VÁLVULA DE BOLA

1/2" FLAREm X 1/2" FLAREm



REF. 600047

Características:

Elemento mecánico de uso en instalaciones residenciales y comerciales, que permite o impide el paso de gas por la tubería desde la acometida hasta el equipo (cocina, calentador, etc.) Fabricado con materiales resistentes a la corrosión y a la acción química del gas.

Temperatura de operación: Desde -15°C a 70°C ±2°C.

Norma de referencia: NTC 3538:1996.



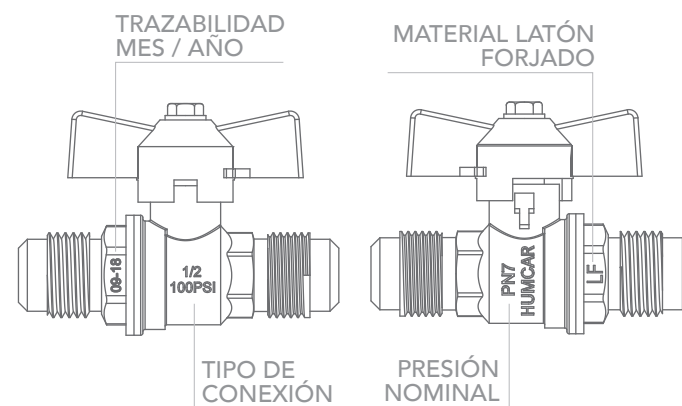
UNIDAD DE EMPAQUE Y GARANTÍA

50 Válvula empacada en caja de 50 unidades.

3 Garantía de 3 años.



ROTULADO



ESPECIFICACIONES TÉCNICAS

Conexiones roscadas cumplen con: NTC - 332

Utilizado en instalaciones de: Gas Natural y GLP

Maneral tipo: Mariposa

Presión máxima de operación: 7 bar (100 psi)

Capacidad máxima de flujo: 4 m³/h (ρ 0.64) ± 5%

CONEXIÓN DE ENTRADA

1/2" FLARE m

CONEXIÓN DE SALIDA

1/2" FLARE m

ASESORIA TÉCNICA

Ofrecemos un soporte técnico acertado y capacitaciones para el uso adecuado de los productos, optimizando tu inversión en cada proyecto.

La experiencia del equipo humano junto con el laboratorio, permiten desarrollar productos ajustados a los requerimientos de los clientes y cumpliendo los requisitos normativos aplicables.