



REGULADOR R2ET

ACCIÓN DIRECTA SE GLP

Características:

Regulador de uso interno utilizado en el manejo de Gas Propano (GLP) para redes de tipo residencial.

Norma de referencia
NTC-3293.

Temperatura de operación:
Mínima 0 °C
Máxima 51,5 °C

Sistema de seguridad:
Cierre Proporcional.



REF. 411108



UNIDAD DE EMPAQUE Y GARANTÍA

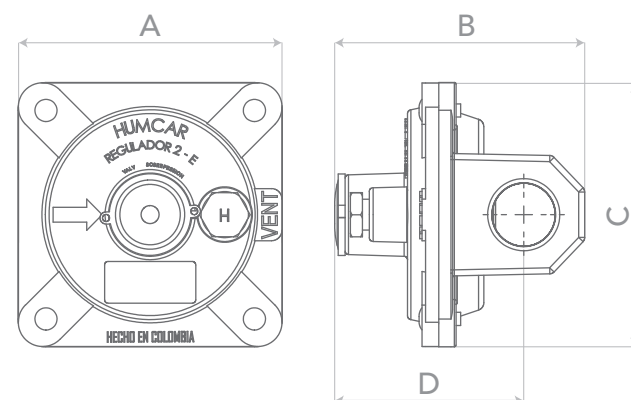
Regulador empaquetado en caja master de 70 unidades.

Garantía de 3 años.



DIMENSIONES EN mm

A 75 B 73 C 75 D 54



ESPECIFICACIONES TÉCNICAS

Rango de presión de entrada:

Mínima 70 mbar (1,0 psi)
Máxima 210 mbar (30,0 psi)

Punto de ajuste:

Presión de entrada 0,14 bar (2,0 psi)
Presión de salida 25 - 31 mbar (10 - 12,4 "c.a.)
Caudal GLP 69.035 BTU/h GLP-
1,39 Kg/h GLP

Presión de Bloqueo: < 56 mbar (22,4 "c.a.)

Caudal GLP:

Con presión de entrada mín:

Caudal 3,58 Kg/h GLP
Capacidad calorífica 178.341 BTU/h GLP

Con presión de ajuste:

Caudal 3,58 Kg/h GLP
Capacidad calorífica 178.341 BTU/h GLP

Caudales definidos bajo condiciones estándar de funcionamiento.

CONEXIÓN DE ENTRADA

1/2" NPT h

CONEXIÓN DE SALIDA

1/2" NPT h