



REGULADOR R2ET

ACCIÓN DIRECTA SE GN



REF. 411109

Características:

Regulador de uso interno utilizado en el manejo de Gas natural (G.N) para redes de tipo residencial.

Norma de referencia NTC-3293.

Temperatura de operación: Mínima 0 °C Máxima 51,5 °C

Sistema de seguridad: Cierre Proporcional.



UNIDAD DE EMPAQUE Y GARANTÍA

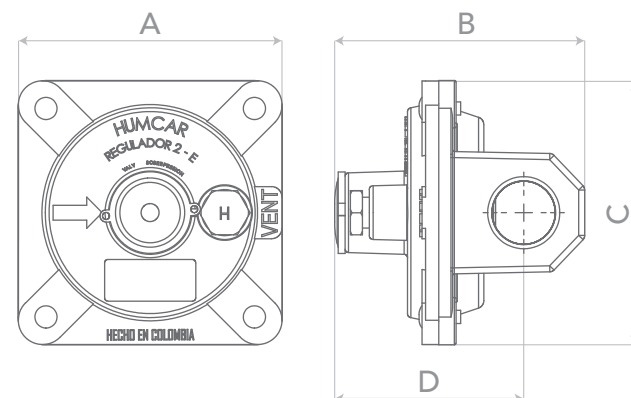
20 Regulador empaquetado en caja master de 20 unidades.

3 Garantía de 3 años.

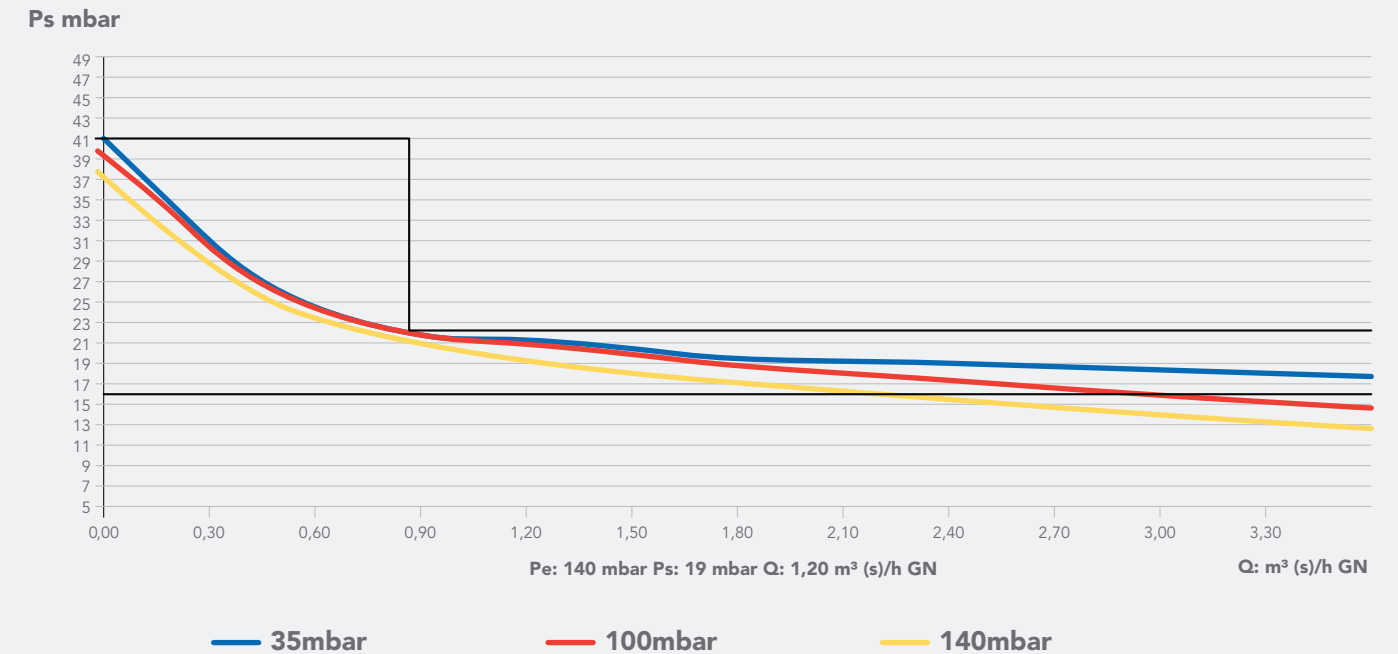


DIMENSIONES EN mm

A 75 B 73 C 75 D 54



CURVA DE COMPORTAMIENTO



ESPECIFICACIONES TÉCNICAS

Rango de presión de entrada:

Mínima 35 mbar (0,5 psi)
Máxima 140 mbar (2,0 psi)

Punto de ajuste:

Presión de entrada 0,14 bar (2,0 psi)
Presión de salida 16 - 22 mbar (6,4 - 8,8 "c.a.)
Caudal GN 1,2 m³/h GN
42.378 BTU/h GN

Presión de Bloqueo: < 41 mbar (16,4 "c.a.)

Caudal GN:

Con presión de entrada mín:

Caudal 3,2 m³/h GN
Capacidad calorífica 113.008 BTU/h GN

Con presión de ajuste:

Caudal 3,2 m³/h GN
Capacidad calorífica 113.008 BTU/h GN

Caudales definidos bajo condiciones estándar de funcionamiento.

CONEXIÓN DE ENTRADA

1/2" NPT h

CONEXIÓN DE SALIDA

1/2" NPT h