



# REGULADOR R10

## ACCIÓN DIRECTA UE GN



REF. 411289

### Características:

Regulador de única etapa utilizado en el manejo de Gas Natural (G.N) para redes de tipo residencial e industrial.

Norma de referencia NTC-3727.

Rosca de 3/4" NPT h en venteo

Temperatura de operación:  
Mínima -10 °C Máxima 65 °C

Sistema de seguridad:  
Válvula de Alivio.



### UNIDAD DE EMPAQUE Y GARANTÍA

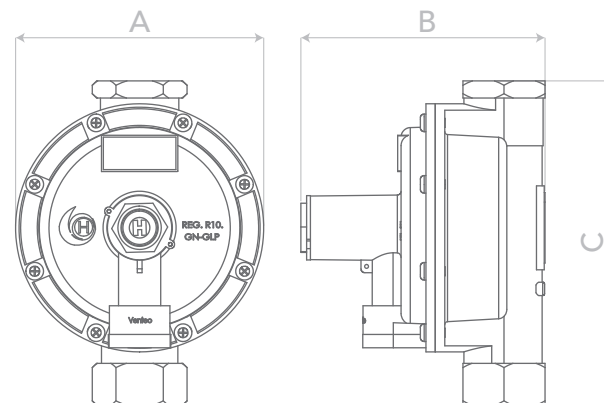
18 Regulador empaquetado en caja master de 18 unidades.

3 Garantía de 3 años.

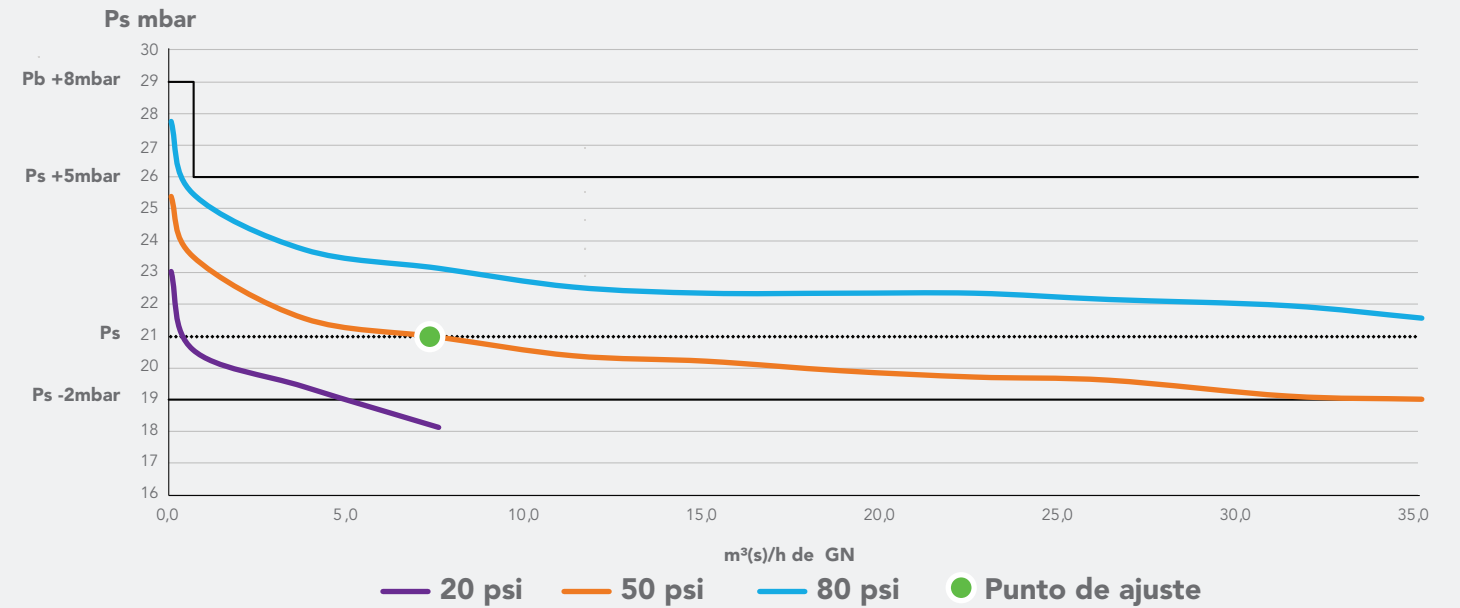


### DIMENSIONES EN mm

A 130 B 128 C 170



### CURVA DE COMPORTAMIENTO



### ESPECIFICACIONES TÉCNICAS

#### Rango de presión de entrada:

Mínima 1,38 mbar (20,0 psi)  
Máxima 5,52 mbar (80,0 psi)

#### Punto de ajuste:

Presión de entrada 3,4 bar (50 psi)  
Presión de salida 21 mbar (8,4" c.a.)  
Caudal GN 7,8 m³/h GN  
275.475 BTU/h GN

Presión de Bloqueo: < 29 mbar (11,6 "c.a.)

#### Rango de ajuste del resorte:

Mínima 16 mbar  
Máxima 23 mbar

Orificio de entrada: 5,3±0,5 mm

#### Válvula de alivio:

Apertura < 63 mbar (25,2" c.a.)  
Reasentamiento > 36 mbar (14,4" c.a.)

#### Caudal GN:

Con presión de entrada mín:

Caudal 5,0 m³/h GN  
Capacidad calorífica 176.575 BTU/h GN

Con presión de ajuste:

Caudal 31,2 m³/h GN  
Capacidad calorífica 1.101.828 BTU/h GN

Caudales definidos bajo condiciones estándar de funcionamiento.

#### CONEXIÓN DE ENTRADA

3/4" NPT h

#### CONEXIÓN DE SALIDA

3/4" NPT h