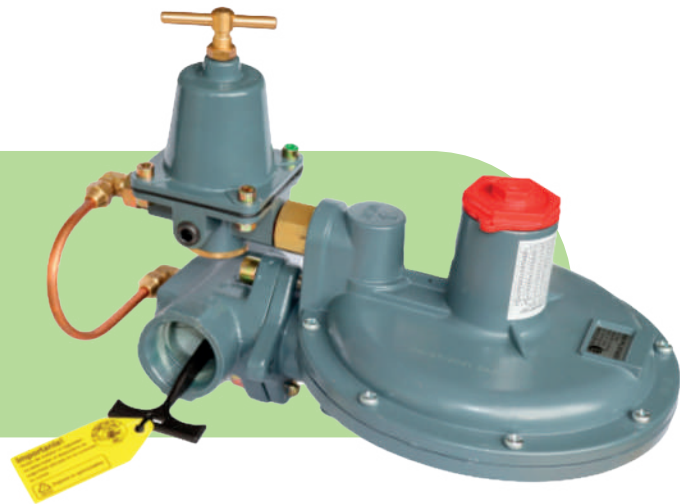




# REGULADOR R50 PILOTADO ACCIÓN INDIRECTA PE GN



REF. 414011



## UNIDAD DE EMPAQUE Y GARANTÍA

**2** Regulador empaquetado en caja master de 2 unidades.

**3** Garantía de 3 años.

### Características:

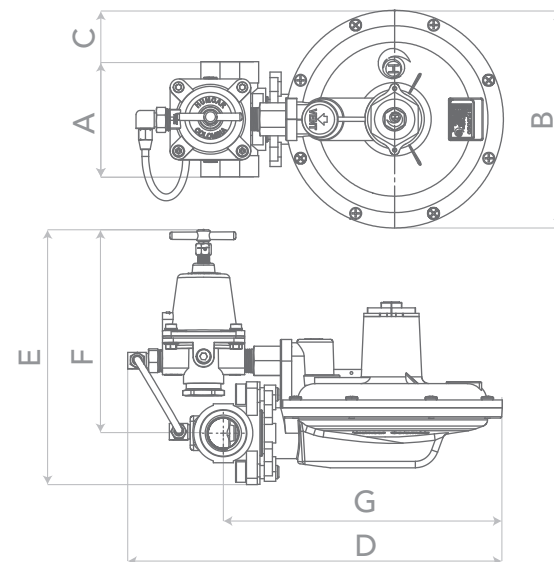
Regulador de primera etapa utilizado en el manejo de Gas Natural (G.N) para redes de tipo comercial e industrial.

Temperatura de operación: Mínima 3 °C. Máxima 70 °C



### DIMENSIONES EN mm

A 108,5 B 205 C 48,5 D 346,2 E 235,5 F 188 G 258



### ESPECIFICACIONES TÉCNICAS

#### Rango de presión de entrada:

Mínima 0,70bar (10,2 psi)  
Máxima 8,60 bar (125 psi)

Orificio de entrada: 12,7 ± 0,1 mm

#### Rango de ajuste de presión de salida:

Mínima 0 psi  
Máxima 30 psi

#### Caudal GN:

##### Con presión de entrada mínima:

Caudal 32 m³/h GN  
Capacidad calorífica 1.130.080 BTU/h GN

##### Con presión de ajuste:

Caudal 112,5 m³/h GN  
Capacidad calorífica 3.972.937,5 BTU/h GN

### TABLA DE CAUDALES - DROOP 20%

Presiones de entrada en PSI (bar)

Presión de salida PSI	Caudal 800 SCFH	10 (0.7)	15 (1.03)	20 (1.72)	40 (2.7)	60 (4.0)	80 (5.17)	100 (6.89)	125 (8.62)
1	GLP(m³/h)	20	24	26	26	26	26	29	29
	GLP(kg/h)	37	43	47	47	47	47	52	52
	GN(m³/h)	32	37	41	41	41	41	45	45
2	GLP(m³/h)	24	29	31	38	32	32	31	31
	GLP(kg/h)	43	52	56	68	57	57	55	55
	GN(m³/h)	38	45	48	59	49	50	48	48
3	GLP(m³/h)	30	37	46	47	42	44	40	40
	GLP(kg/h)	54	65	82	84	74	79	71	71
	GN(m³/h)	47	56	71	73	64	69	62	62
4	GLP(m³/h)	31	41	51	60	62	70	52	52
	GLP(kg/h)	56	73	92	107	111	125	93	93
	GN(m³/h)	49	63	79	93	96	108	81	81
5	GLP(m³/h)	29	41	53	68	74	72	65	65
	GLP(kg/h)	53	74	95	122	132	129	116	116
	GN(m³/h)	45	64	82	106	114	112	100	100
6	GLP(m³/h)	28	41	53	77	86	84	96	96
	GLP(kg/h)	50	71	95	138	154	151	172	172
	GN(m³/h)	44	63	82	119	133	131	149	149
10	GLP(m³/h)	-	37	51	97	120	120	128	128
	GLP(kg/h)	-	66	91	173	215	214	229	229
	GN(m³/h)	-	57	79	150	186	185	199	199
15	GLP(m³/h)	-	-	53	97	132	142	141	141
	GLP(kg/h)	-	-	96	173	235	253	251	251
	GN(m³/h)	-	-	83	150	204	219	218	218
20	GLP(m³/h)	-	-	-	96	143	178	196	196
	GLP(kg/h)	-	-	-	171	255	317	349	349
	GN(m³/h)	-	-	-	148	221	275	303	303
25	GLP(m³/h)	-	-	-	95	141	181	201	201
	GLP(kg/h)	-	-	-	170	253	323	359	359
	GN(m³/h)	-	-	-	148	219	280	311	311

#### CONEXIÓN DE ENTRADA

1" NPT h

#### CONEXIÓN DE SALIDA

1 NPT h



# REGULADOR R50 PILOTADO ACCIÓN INDIRECTA PE GLP



REF. 414011



## UNIDAD DE EMPAQUE Y GARANTÍA

2 Regulador empaquetado en caja master de 2 unidades.

3 Garantía de 3 años.

### Características:

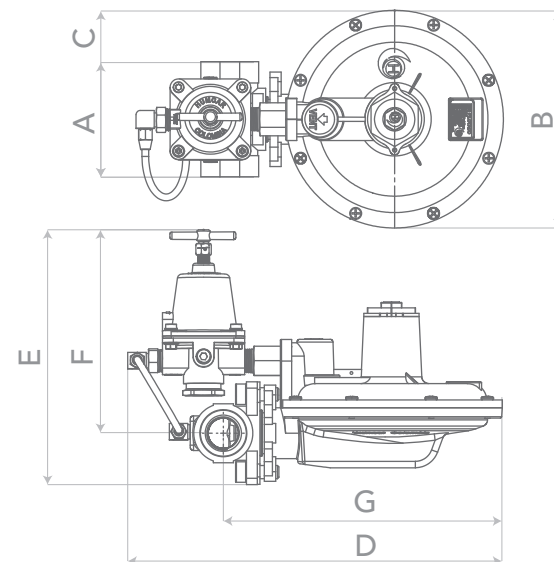
Regulador de primera etapa utilizado en el manejo de Gas Propano (GLP) para redes de tipo comercial e industrial.

Temperatura de operación: Mínima 3 °C. Máxima 70 °C



### DIMENSIONES EN mm

A 108,5 B 205 C 48,5 D 346,2 E 235,5 F 188 G 258



### ESPECIFICACIONES TÉCNICAS

#### Rango de presión de entrada:

Mínima 0,70bar (10,2 psi)  
Máxima 8,60 bar (125 psi)

Orificio de entrada: 12,7 ± 0,1 mm

#### Rango de ajuste de presión de salida:

Mínima 0 psi  
Máxima 30 psi

#### Caudal GLP:

##### Con presión de entrada mínima:

Caudal 37 kg/h GLP  
Capacidad calorífica 1.844.080 BTU/h GLP

##### Con presión de entrada máxima:

Caudal 359 kg/h GLP  
Capacidad calorífica 17.892.560 BTU/h GLP

### TABLA DE CAUDALES - DROOP 20%

Presiones de entrada en PSI (bar)

Presión de salida PSI	Caudal 800 SCFH	10 (0.7)	15 (1.03)	20 (1.72)	40 (2.7)	60 (4.0)	80 (5.17)	100 (6.89)	125 (8.62)
1	GLP(m³/h)	20	24	26	26	26	26	29	29
	GLP(kg/h)	37	43	47	47	47	47	52	52
	GN(m³/h)	32	37	41	41	41	41	45	45
2	GLP(m³/h)	24	29	31	38	32	32	31	31
	GLP(kg/h)	43	52	56	68	57	57	55	55
	GN(m³/h)	38	45	48	59	49	50	48	48
3	GLP(m³/h)	30	37	46	47	42	44	40	40
	GLP(kg/h)	54	65	82	84	74	79	71	71
	GN(m³/h)	47	56	71	73	64	69	62	62
4	GLP(m³/h)	31	41	51	60	62	70	52	52
	GLP(kg/h)	56	73	92	107	111	125	93	93
	GN(m³/h)	49	63	79	93	96	108	81	81
5	GLP(m³/h)	29	41	53	68	74	72	65	65
	GLP(kg/h)	53	74	95	122	132	129	116	116
	GN(m³/h)	45	64	82	106	114	112	100	100
6	GLP(m³/h)	28	41	53	77	86	84	96	96
	GLP(kg/h)	50	71	95	138	154	151	172	172
	GN(m³/h)	44	63	82	119	133	131	149	149
10	GLP(m³/h)	-	37	51	97	120	120	128	128
	GLP(kg/h)	-	66	91	173	215	214	229	229
	GN(m³/h)	-	57	79	150	186	185	199	199
15	GLP(m³/h)	-	-	53	97	132	142	141	141
	GLP(kg/h)	-	-	96	173	235	253	251	251
	GN(m³/h)	-	-	83	150	204	219	218	218
20	GLP(m³/h)	-	-	-	96	143	178	196	196
	GLP(kg/h)	-	-	-	171	255	317	349	349
	GN(m³/h)	-	-	-	148	221	275	303	303
25	GLP(m³/h)	-	-	-	95	141	181	201	201
	GLP(kg/h)	-	-	-	170	253	323	359	359
	GN(m³/h)	-	-	-	148	219	280	311	311

#### CONEXIÓN DE ENTRADA

1" NPT h

#### CONEXIÓN DE SALIDA

1" NPT h