



# REGULADOR R18 ACCIÓN DIRECTA UE GLP



REF. 600019

### Características:

Regulador de unica etapa utilizado en el manejo de Gas propano (GLP) para redes de tipo residencial.

Norma de referencia  
NTC-3873, NTC-332 y NTC-3561-2.

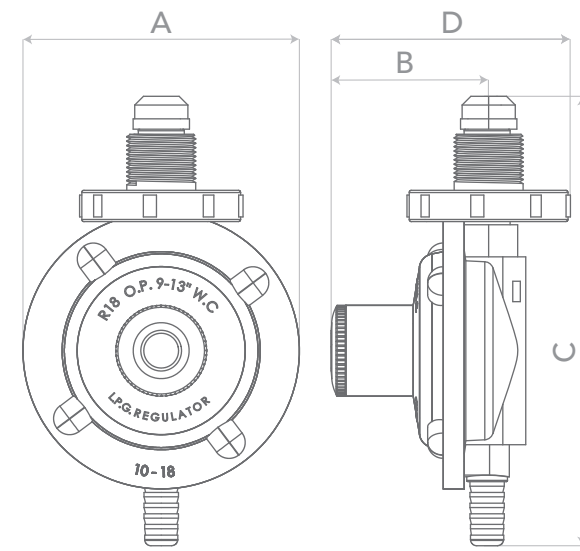
Temperatura de operación:  
Mínima -10 °C  
Máxima 60 °C

Sistema de seguridad:  
Válvula de Alivio.



### DIMENSIONES EN mm

- A 88
- B 50
- C 143
- D 76



### UNIDAD DE EMPAQUE Y GARANTÍA

Regulador empacado en caja master de 100 unidades.

Garantía de 2 años.

### ESPECIFICACIONES TÉCNICAS

**Rango de presión de entrada:**  
**Mínima** 0,70 bar (10,2 psi)  
**Máxima** 7,00 bar (101,5 psi)

**Presión Máx. de Diseño:** 19 bar (275,5 psi)

**Punto de ajuste:**  
**Presión de entrada** 2,7 bar (39,15 psi)  
**Presión de salida** 28 mbar (11,2 "c.a.)

**Presión de Bloqueo:** < 37,5 mbar (15 "c.a.)

**Orificio de entrada:** 2,0±0,2 mm

#### Caudal GLP:

Con presión de entrada mín:

**Caudal** 0,61 Kg/h GLP  
**Capacidad calorífica** 30.203 BTU/h GLP

#### Rango juste resorte:

**Mínimo** 23 mbar  
**Máximo** 33 mbar

Caudales definidos bajo condiciones estándar de funcionamiento.

### CONEXIÓN DE ENTRADA

Volante 7/8 NGO

### CONEXIÓN DE SALIDA

Acople Manguera 3/8"