



MEDIDOR G4

1 - 1/4 G

Características:

Sistema de medición integrado a la carcasa principal, elimina sensibilidad a la dislocación y desajustes por impactos externos.

Mayor robustez y tamaño debido a su volumen cíclico y espesor de aluminio.

Tornillos de acero inoxidable y cabeza de seguridad.

Exactitud a través del tiempo : mayor volumen cíclico, menos desgaste mecánico, mejor repetibilidad. Mayor vida útil.

Protección a la exposición: pintura electrostática en polvo color gris alta adherencia - resistente a la corrosión del medio ambiente.

Visor es fabricado en policarbonato.



REF. 600073



UNIDAD DE EMPAQUE Y GARANTÍA

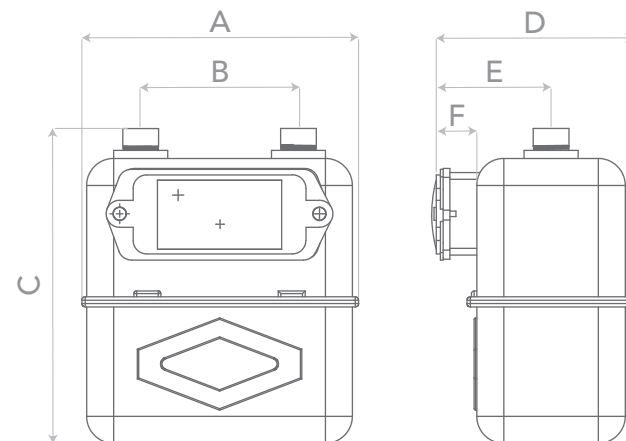
6 Medidor empaquetado en caja de 6 unidades.

3 Garantía de 3 años.

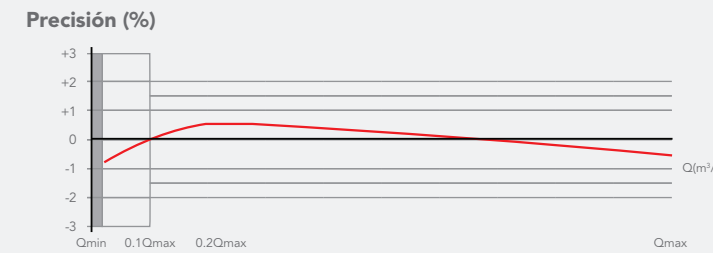


DIMENSIONES EN mm

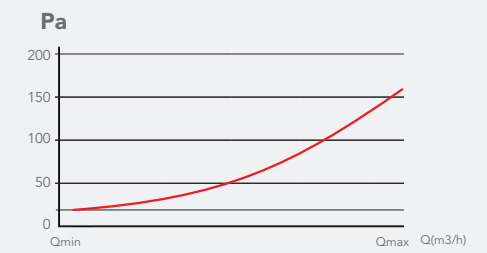
A 204 B 130 C 226 D 173 E 104 F 49



CURVA DE PRECISIÓN



CURVA CAÍDA DE PRESIÓN



Gas de Operación: Gas Natural, GLP o gases no corrosivos.

Mec. de medición: Válvula rotatoria

Presión Máxima Operación: 50 kPa (0,5 bar)

Odómetro: Análogo, 8 tambores: 5 para números enteros (color negro) y 3 para decimales (color rojo).

Tipo de lectura: Metros cúbicos (m³)

Materiales: Cuerpo: Acero
Diafragmas: Caucho y nitrilo
Válvula y asiento: Fenol

Sentido de flujo: Izquierda a Derecha

Peso neto: 3,3 Kg

Placa: Marca - Modelo - Designación
Flujo máximo y mínimo
Volumen cíclico
Presión máxima
Nº de serie - Código de barras

Mec. antiretorno: Triquete - retenedor

Ubicación conexiones: Parte superior (Vertical)

Dispositivos de control (opcional): Adaptable (Tornillos de ojal y sellos de seguridad)

Tipo de rosca: (ISO 228-1) 1-1/4 G

Temperatura de operación: -10 °C - (+40°C)

Pérdida de presión total: ≤ 200 Pa

Clase: 1,5

Error básico: Q_{mín.} ≤ Q < 0,1Q_{máx.} ± 3,0%
0,1Q_{máx.} ≤ Q ≤ 0,1Q_{máx.} ± 1,5%

ESPECIFICACIONES

Medidor tipo	G4
Uso	Semi - industrial
Flujo máximo	6,0 m ³ /h (Aire)
Flujo mínimo	0,040 m ³ /h
Volumen cíclico	1,2 dm ³ /Rev.

El medidor funciona bajo NTC 2728 / Norma de referencia OIML R137-2012