



# MEDIDOR G1,6 M26x1,5



REF. 610113



## UNIDAD DE EMPAQUE Y GARANTÍA

8 Medidor empaquetado en caja de 8 unidades.

3 Garantía de 3 años.

### Características:

Sistema de medición integrado a la carcasa principal, elimina sensibilidad a la dislocación y desajustes por impactos externos.

Mayor robustez y tamaño debido a su volumen cíclico y espesor de aluminio.

Tornillos de acero inoxidable y cabeza de seguridad.

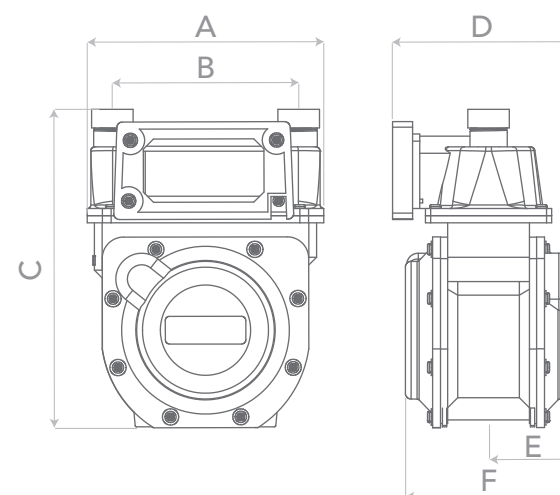
Exactitud a través del tiempo : mayor volumen cíclico, menos desgaste mecánico, mejor repetibilidad. Mayor vida útil.

Protección a la exposición: pintura electrostática en polvo color gris alta adherencia - resistente a la corrosión del medio ambiente.



### DIMENSIONES EN mm

A 168,5 B 130 C 227 D 121 E 60 F 108



**Gas de Operación:** Gas Natural, GLP o gases no corrosivos.

**Mec. de medición:** Válvula rotatoria

**Presión Máxima Operación:** 50 kPa (0,5 bar)

**Odómetro:** Análogo, 5 tambores para números enteros y 3 para decimales, colores negro y rojo.

**Tipo de lectura:** Metros cúbicos (m³)

**Materiales:** Cuerpo: Aluminio  
Tapas: Aluminio  
Diafragmas: Caucho y nitrilo  
Válvula y asiento: Fenol

**Sentido de flujo:** Derecha a izquierda

**Peso neto:** 1,72 Kg

**Placa:** Marca - Modelo - Designación  
Flujo máximo y mínimo  
Volumen cíclico  
Presión máxima  
Nº de serie - Código de barras

**Mec. antiretorno:** Triquete - retenedor

**Ubicación conexiones:** Parte superior (Vertical)

**Dispositivos de control:** Precinto tipo rotor y sellos de seguridad

**Tipo de rosca:** M26x1,5

**Temperatura de operación:** -10 °C - (+55°C)

**Pérdida de presión total:** ≤ 200 Pa

**Presición:** Grado B

**Error básico:**  $Q_{\min.} \leq Q < 0,1Q_{\max.} \pm 3,0\%$   
 $0,1Q_{\max.} \leq Q \leq 0,1Q_{\max.} \pm 1,5\%$

### ESPECIFICACIONES

Medidor tipo	G1,6
Uso	Residencial
Flujo máximo	2,5 m³/h (Aire)
Flujo mínimo	0,016 m³/h
Volumen cíclico	0,9 dm³/Rev.

El medidor funciona bajo NTC 2728 / Norma de referencia OIML R137-2012