



ESTUFA PORTÁTIL HANDY STOVE

Características:

Estufa Portátil, cómoda y fácil de llevar, construida en acero, quemador en aluminio, válvula de seguridad, dispositivo de control de entrada de gas, parrilla parabrisas, pies de caucho antideslizante.

Contiene:

Estufa Portátil y Maletín en plástico resistente

Peso: 1,5 kg

Poder calorífico: 2.200 Kcal./h



REF. 610162



UNIDAD DE EMPAQUE Y GARANTÍA

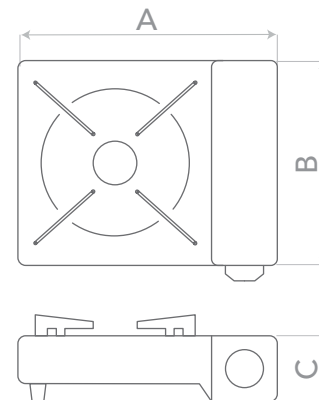
Estufa empacada en caja master de 6 unidades.

Garantía de 2 años.



DIMENSIONES EN mm

A 30 B 29.5 C 7



ULTRA SEGURA

- Encendido eléctrico automático.
- Llama controlada.
- Parrilla asegura olla o cacerola durante su uso.
- Dispositivo de seguridad automática que evita interrupción del gas.
- Operable solo cuando el cartucho de gas se encuentra instalado correctamente.
- Uso con cartuchos de butano: máxima duración con llama en posición mínima 4 horas apróx. y llama en posición máxima 2 horas apróx.

OPCIONES DE USO

- A. Uso en exteriores
- B. Para acampar
- C. Para realizar BB-Q
- D. Para una elegante cena en mesa
- E. Para paseos campestres
- F. Para emergencia

Duración aproximada:

Uso con cartuchos de butano y llama en posición:

Mínima: 4 Horas
Máxima: 2 Horas

ASESORIA TÉCNICA

Ofrecemos un soporte técnico acertado y capacitaciones para el uso adecuado de los productos, optimizando tu inversión en cada proyecto.

La experiencia del equipo humano junto con el laboratorio, permiten desarrollar productos ajustados a los requerimientos de los clientes y cumpliendo los requisitos normativos aplicables.