



# FLAMEADOR CAMPING NAUTICA



REF. 610180

### Características:

Fabricado con tecnología avanzada con un dispositivo especial proyectado para disparar una llama precisa y segura. Ideal para trabajos de mantenimiento para soltar rodamientos o destrabar roscas con trabas anaeróbicas en general o para uso en cocina flameando diversos alimentos de forma practica y rápida. Opera con el uso de un cartucho de gas vertical, posee un sistema de encendido piezoeléctrico que no requiere uso de fósforos, enciende con un interruptor de pulso.



### UNIDAD DE EMPAQUE Y GARANTÍA

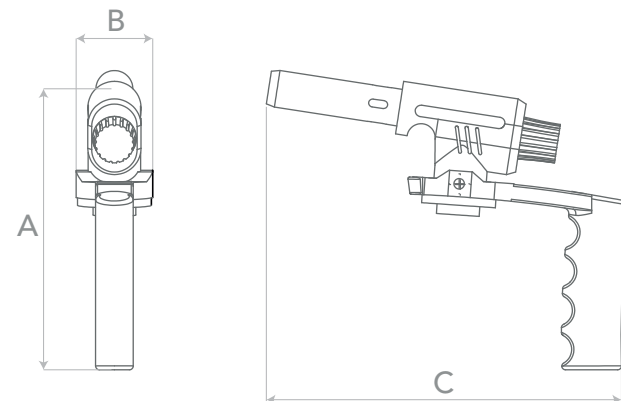
Producto empacado en caja de 40 unidades.

Garantía de 2 años.



### DIMENSIONES EN mm

A 150 B 40 C 200



### INSTRUCCIONES DE USO

**A.** Revise que el botón de pulso se encuentre en la mínima posición o de cerrado girando al tope de la posición (-).

**B.** Conecte el SOPLETE al CARTUCHO DE GAS verificando la posición correcta, es decir, encajando la pestaña en la posición requerida, en seguida trave cuidadosamente girando 35° el soplete en sentido horario.

**C.** Activar el paso de gas girando el botón a la posición + 1 vuelta y pulse el botón hasta escuchar un click.

### Observación:

Debido a lubricación interna del producto pueda que no encienda con un click la primera vez. En caso de presentarse se recomienda encender con un fosforó y después utilizar normalmente.

### Desactivar:

Girar el botón a la posición mínima (-) y separar el flameador del cartucho, girándolo en sentido anti-horario, finalmente almacene en lugar ventilado y seguro.

### ASESORIA TÉCNICA

Ofrecemos un soporte técnico acertado y capacitaciones para el uso adecuado de los productos, optimizando tu inversión en cada proyecto.

La experiencia del equipo humano junto con el laboratorio, permiten desarrollar productos ajustados a los requerimientos de los clientes y cumpliendo los requisitos normativos aplicables.