



REGULADOR R2ET

ACCIÓN DIRECTA SE GN



REF. 411110

Características:

Regulador de uso interno utilizado en el manejo de Gas natural (G.N) para redes de tipo residencial.

Normas de referencia
 NTC-3293, ANSI Z21.18:2007,
 NCh 2529: 2001, NCh 2198: 1993,
 ISO 7 - 1 : 1994,
 ANSI Z21.80 (Presión de bloqueo).

Rango Temperatura de operación:
 desde -20°C hasta 60°C.

Sistema de seguridad:
 Cierre Proporcional.



UNIDAD DE EMPAQUE Y GARANTÍA

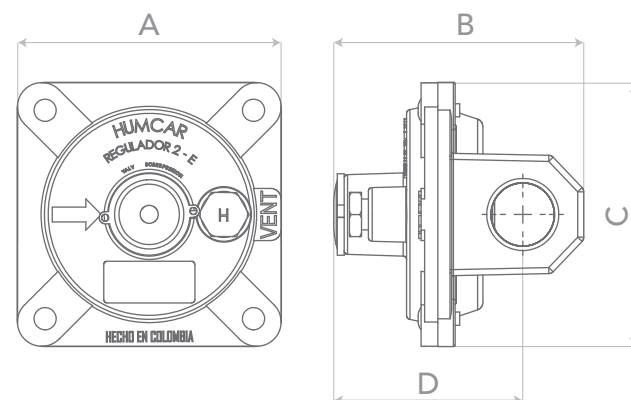
36 Regulador empaquetado en caja master de 36 unidades.

3 Garantía de 3 años.

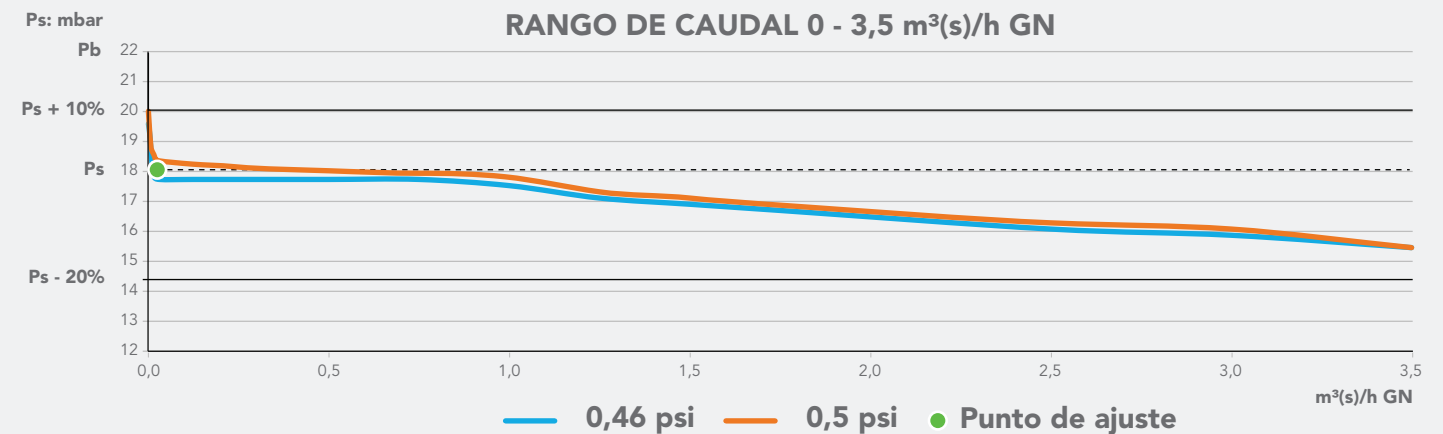
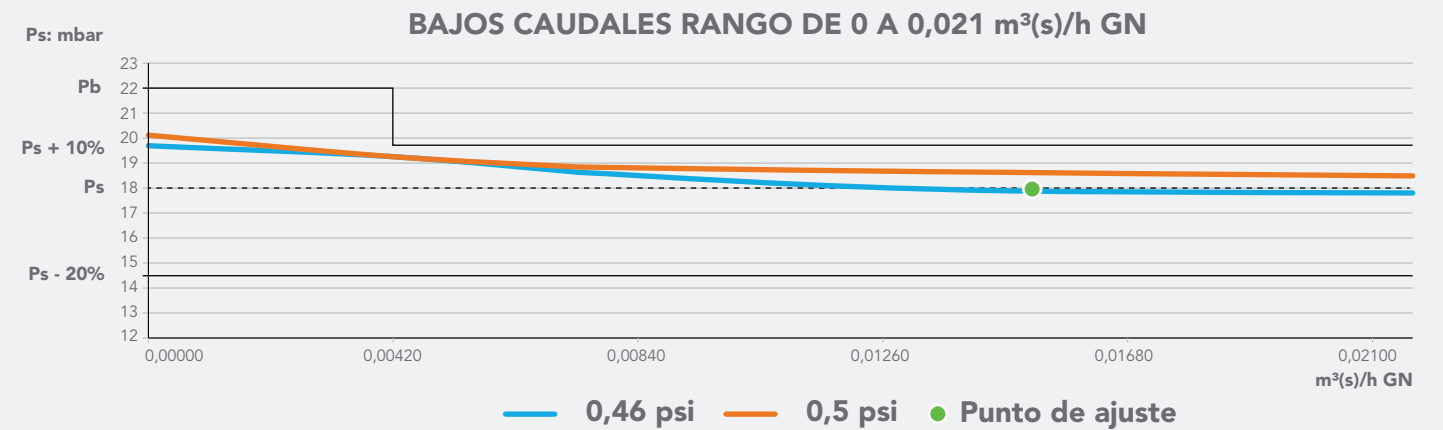


DIMENSIONES EN mm

A 75 B 75 C 73



CURVA DE COMPORTAMIENTO



ESPECIFICACIONES TÉCNICAS: CLASE :1 - MODELO: R2ET - SERIE: AS - 2ª FAMILIA GN

Rango de presión de entrada:

Mínima 25 mbar (0,4 psi)
 Máxima 35 mbar (0,5 psi)

Punto de ajuste:

Presión de entrada 0,0317 bar (0,5psi)
 Presión de salida 18 mbar (7,2 "c.a.)
 Caudal GN 0,015 m³/h GN
 529,7 BTU/h GN

Presión de Bloqueo: < 22 mbar (8,8 "c.a.)

Rango del regulador: Ps+10 % // Ps -1"ca

Caudal GN:

Con presión de ajuste:

Caudal 3,5 m³/h GN
 Capacidad calorífica 113.008 BTU/h GN

Caudales definidos bajo condiciones estándar de funcionamiento.

CONEXIÓN DE ENTRADA

1/2" HI BSPP - RP

CONEXIÓN DE SALIDA

1/2" HI BSPP - RP