



REGULADOR R20

ACCIÓN DIRECTA UE GLP

Características:

Regulador de única etapa utilizado en el manejo de Gas propano (GLP) para redes de tipo residencial.

Norma de referencia
NTC-3873, NTC-332 Y NTC-3561-2.

Temperatura de operación:
Mínima -10 °C
Máxima 60 °C



REF. 413004



UNIDAD DE EMPAQUE Y GARANTÍA

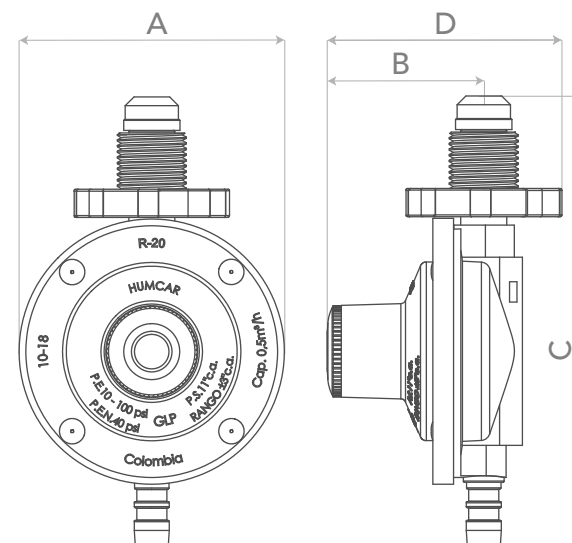
Regulador empaquetado en
caja master de 50 unidades.

Garantía de 3 años.



DIMENSIONES EN mm

A 84,8 B 76 C 144 D 76



ESPECIFICACIONES TÉCNICAS

Rango de presión de entrada:

Mínima 0,70 bar (10,2 psi)
Máxima 8,60 bar (124,7 psi)

Presión Máx. de Diseño: 19 bar (275,5 psi)

Punto de ajuste:

Presión de entrada 2,76 bar (40,02 psi)
Presión de salida 28 mbar (11,2 "c.a.)

Rango de ajuste del resorte:

Mínima 23 mbar
Máxima 33 mbar

Presión de Bloqueo: < 41 mbar (16,4 "c.a.)

Orificio de entrada: 2,0±0,1 mm

Caudal GLP:

Con presión de entrada mín:

Caudal 0,89 Kg/h GLP
Capacidad calorífica 44.585 BTU/h GLP

Caudales definidos bajo condiciones estándar de funcionamiento.

CONEXIÓN DE ENTRADA

Volante 7/8 NGO

CONEXIÓN DE SALIDA

Mang 2m T1 con codo 3/8 NPTH