



# MANÓMETROS ANALÓGICOS

## Características:

- Uso para mediciones de presión de gas, agua, aceite o cualquier medio que no sea corrosivo para las aleaciones de latón y cobre.
- Diseñados con el sistema de medición de tubo de Bourdon y diafragma de cobre.
- Conexión de latón 1/4" NPT y carátula de 2,5".
- Caja de acero negro o acero inox con visor a presión resistente a las rayaduras y roturas
- Fabricado bajo norma EN 837.



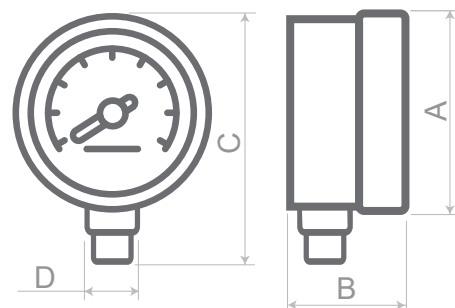
## UNIDAD DE EMPAQUE Y GARANTÍA

1 Producto empacado en caja individual.

2 Garantía de 2 años.



## DIMENSIONES EN mm



## CONEXIÓN 1/4 NPT m



FOTO	REF.	RANGO	RESOLUCIÓN	CLASE PRECISIÓN	TIPO	DIMENSIONES			
						A mm	B mm	C mm	D mm
	610189	0 - 4 bar (0 - 58 psi)	0,1 bar (2 psi)	1,6	SECA	63	30	83	14
	610190	0 - 7 bar (0 - 100 psi)	0,1 bar (2 psi)	1,6	SECA	62	29	82	14
	610191	0 - 60 mbar (0 - 24 inch WC)	0,1 mbar (0,5 inch WC)	1,6	SECA	74	39	91	14
	610192	0 - 100 mbar (0 - 40 inch WC)	2 mbar (1 inch WC)	1,6	SECA	74	39	91	14
	610193	0 - 4 bar (0 - 58 psi)	0,1 bar (2 psi)	1,6	HUMEDA	67	32	90	14
	610201	0 - 20 bar (0 - 290 psi)	0,5 bar (10 psi)	1,6	SECA	63	29	82	14