



# REGULADOR R50 PLUS

## ACCIÓN DIRECTA



### Características:

Regulador utilizado en el manejo de Gas GN y GLP, para redes de tipo residenciales, comerciales medianos y en pequeña industria.

Norma de referencia ANSI B109.4 y NTC-3873.

Rosca de 3/4" NPT h en venteo

Temperatura de operación: Mínima 0 °C Máxima 65 °C

Sistema de seguridad: Válvula de Alivio.



### UNIDAD DE EMPAQUE Y GARANTÍA

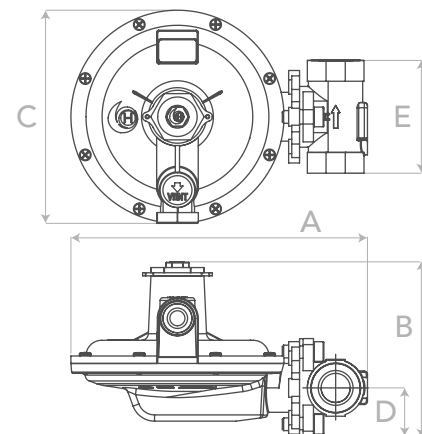
4 Regulador empaquetado en caja master de 4 unidades.

3 Garantía de 3 años.



### DIMENSIONES EN mm

A 286 B 163 C 205 D 48 E 110



## REFACCIONES

Los reguladores de la línea R50 PLUS son versátiles, permiten con una misma carcasa, cambiar orificios y resortes para obtener diferentes capacidades de flujo y rangos de presión.

SET DE BOQUILLAS			
DESCRIPCIÓN	CÓDIGO	DESCRIPCIÓN	CÓDIGO
Boquilla Orificio 1/8"	414042	Boquilla Orificio 3/8"	414045
Boquilla Orificio 3/16"	414043	Boquilla Orificio 1/2"	414046
Boquilla Orificio 1/4"	414044	Set de Boquillas (2 und por cada orificio) 1/8" 3/16" 1/4" 3/8" 1/2"	414047

SET DE RESORTES DE PRESIÓN			
RANGO	COLOR	CÓDIGO	
7 - 10" c.a. (17,4 - 25,4 mbar)	ZINC	414048	
10,4 - 13" c.a. (26 - 32,5 mbar)	GRIS	414066	
20 - 40" c.a. (50 - 100 mbar)	AZUL	414049	
2 - 3 PSI (138 - 200 mbar)	ROJO	414050	



### UNIDAD DE EMPAQUE DE REFACCIONES

Cada referencia es empaquetada en bolsa plástica y posteriormente dispuesta en una caja por 10 unidades.



## CAPACIDAD DE FLUJO / TABLA DE CAUDALES

### PUNTO DE AJUSTE 7" c.a. (17,4 mbar) @ 1,4 m<sup>3</sup>/h GN

Variación de la presión de salida no debe exceder +2 c.a. (+5 mbar) -1" c.a. (-2 5 mbar) desde el punto de ajuste, posición horizontal.

#### REGULADOR

DESCRIPCIÓN	CÓDIGO
-------------	--------

ORIF.1/4" - CONEXIÓN 3/4"NPTx3/4"NPTx 414040

CONEXIÓN DE SALIDA	PRESIÓN ENTRADA PSIG (BAR)	ORIFICIO				
		1/8"	3/16"	1/4"	3/8"	1/2"
180° 3/4"	5 (0,3)	6,8	9,1	19,5	30,3	31,0
	20 (1,4)	14,4	21,1	30,0	30,3	31,3
	40 (2,8)	23,0	29,1	49,3	52,5	31,3
	60 (4,1)	29,1	40,8	50,0	-	-
	80 (5,5)	30,3	47,5	47,5	-	-

#### REGULADORES

DESCRIPCIÓN	CÓDIGO
-------------	--------

ORIF.1/4" - CONEXIÓN 1"NPTx1"NPTx 414039

ORIF.3/8" - CONEXIÓN 1"NPTx1"NPTx 414033

CONEXIÓN DE SALIDA	PRESIÓN ENTRADA PSIG (BAR)	ORIFICIO				
		1/8"	3/16"	1/4"	3/8"	1/2"
180° 1"	5 (0,3)	6,9	9,8	20,8	31,0	31,3
	20 (1,4)	14,0	24,2	30,1	43,8	32,5
	40 (2,8)	22,9	29,4	50,0	54,4	35,0
	60 (4,1)	31,3	40,8	51,3	-	-
	80 (5,5)	31,3	48,0	53,8	-	-

### PUNTO DE AJUSTE 11,2" c.a. (28 mbar) @ 1,4 m<sup>3</sup>/h GN (80.541 BTU/h GLP)

Variación de la presión de salida no debe exceder ±10 % (± 2,8 mbar) desde el punto de ajuste, posición horizontal.

#### REGULADOR

DESCRIPCIÓN	CÓDIGO
-------------	--------

ORIF.1/4" - CONEXIÓN 3/4"NPTx3/4"NPTx 414063

CONEXIÓN DE SALIDA	PRESIÓN ENTRADA PSIG (BAR)	ORIFICIO				
		1/8"	3/16"	1/4"	3/8"	1/2"
180° 3/4"	5 (0,3)	5,6 (322.166)	8,5 (489.002)	14,5 (834.179)	19,5 (1.121.827)	28,0 (1.610.829)
	20 (1,4)	12,9 (742.132)	18,8 (1.081.556)	32,0 (1.840.947)	32,0 (1.840.947)	32,2 (1.852.453)
	40 (2,8)	21,0 (1.208.122)	32,0 (1.840.947)	33,0 (1.898.477)	32,5 (1.869.712)	32,0 (1.840.947)
	60 (4,1)	29,5 (1.697.123)	32,5 (1.869.712)	33,5 (1.927.242)	-	-
	80 (5,5)	32,5 (1.869.712)	32,8 (1.886.971)	33,5 (1.927.242)	-	-



## CAPACIDAD DE FLUJO / TABLA DE CAUDALES

### PUNTO DE AJUSTE 11,2" c.a. (28 mbar) @ 1,4 m<sup>3</sup>/h GN (80.541 BTU/h GLP)

Variación de la presión de salida no debe exceder  $\pm 10\%$  ( $\pm 2,8$  mbar) desde el punto de ajuste, posición horizontal.

#### REGULADOR

##### DESCRIPCIÓN

##### CÓDIGO

ORIF.3/8" - CONEXIÓN 1"NPTx1"NPT

414064\*

\*Norma de referencia NTC-3873  
(Declaración de conformidad)

CONEXIÓN DE SALIDA	PRESIÓN ENTRADA	ORIFICIO				
	PSIG (BAR)	1/8"	3/16"	1/4"	3/8"	1/2"
Caudal m <sup>3</sup> /h GN (BTU/h GLP)						
180° 1"	5 (0,3)	5,5 (316.413)	7,6 (437.225)	13,7 (788.156)	16,7 (960.744)	19,6 (1.127.850)
	20 (1,4)	12,7 (730.626)	23,4 (1.346.193)	30,1 (1.731.641)	31,6 (1.817.935)	31,5 (1.812.182)
	40 (2,8)	20,4 (1.173.604)	32,1 (1.846.700)	32,3 (1.858.206)	32,5 (1.869.712)	32,0 (1.840.947)
	60 (4,1)	29,0 (1.668.358)	32,2 (1.852.453)	33,8 (1.944.500)	-	-
	80 (5,5)	31,6 (1.817.935)	32,5 (1.886.712)	31,3 (1.800.676)	-	-

#### REGULADOR

##### DESCRIPCIÓN

##### CÓDIGO

ORIF.1/2" - CONEXIÓN 1-1/4"NPTx1-1/4"NPT

414065

CONEXIÓN DE SALIDA	PRESIÓN ENTRADA	ORIFICIO				
	PSIG (BAR)	1/8"	3/16"	1/4"	3/8"	1/2"
Caudal m <sup>3</sup> /h GN (BTU/h GLP)						
180° 1-1/4"	5 (0,3)	5,6 (322.166)	8,5 (489.002)	14,5 (834.179)	19,5 (1.121.827)	30,0 (1.725.888)
	20 (1,4)	12,9 (742.132)	18,8 (1.081.556)	33,0 (1.898.477)	32,6 (1.875.465)	43,0 (2.473.773)
	40 (2,8)	21,0 (1.208.122)	32,8 (1.886.971)	33,1 (1.904.230)	33,4 (1.921.489)	45,2 (2.600.338)
	60 (4,1)	29,5 (1.697.123)	32,8 (1.886.971)	33,3 (1.915.736)	-	-
	80 (5,5)	32,5 (1.869.712)	32,8 (1.886.971)	33,5 (1.927.242)	-	-



## CAPACIDAD DE FLUJO / TABLA DE CAUDALES

### PUNTO DE AJUSTE 20" c.a. (50 mbar)

### @ 1,4 m<sup>3</sup>/h GN (80.541 BTU/h GLP)

Variación de la presión de salida no debe exceder ±10 % (± 5 mbar) desde el punto de ajuste, posición horizontal.

REGULADOR	
DESCRIPCIÓN	CÓDIGO

ORIF. 1/4" - CONEXIÓN 3/4" NPTx3/4" NPT 414041

CONEXIÓN DE SALIDA	PRESIÓN ENTRADA PSIG (BAR)	ORIFICIO				
		1/8"	3/16"	1/4"	3/8"	1/2"
Caudal m <sup>3</sup> /h GN (BTU/h GLP)						
180° 3/4"	5 (0,3)	5,8 (333.672)	7,5 (431.472)	18,8 (1.081.556)	15,9 (914.721)	19,4 (1.116.074)
	20 (1,4)	14,1 (811.167)	20,6 (1.185.110)	27,6 (1.587.817)	30,2 (1.737.394)	31,3 (1.800.676)
	40 (2,8)	22,9 (1.317.428)	29,1 (1.674.111)	48,8 (2.807.444)	52,0 (2.991.539)	-
	60 (4,1)	28,8 (1.656.852)	40,5 (2.329.949)	49,4 (2.841.962)	-	-
	80 (5,5)	30,3 (1.743.147)	47,5 (2.732.656)	-	-	-

REGULADOR	
DESCRIPCIÓN	CÓDIGO

ORIF. 3/8" - CONEXIÓN 1-1/4" NPTx1-1/4" NPT 414059

ORIF. 1/2" - CONEXIÓN 1-1/4" NPTx1-1/4" NPT 414038\*

\*Norma de referencia NTC-3873  
(Declaración de conformidad)

CONEXIÓN DE SALIDA	PRESIÓN ENTRADA PSIG (BAR)	ORIFICIO				
		1/8"	3/16"	1/4"	3/8"	1/2"
Caudal m <sup>3</sup> /h GN (BTU/h GLP)						
180° 1-1/4"	5 (0,3)	5,2 (299.154)	7,2 (414.213)	12,5 (719.120)	19,4 (1.116.074)	19,6 (1.127.580)
	20 (1,4)	12,8 (736.379)	19,3 (1.110.321)	37,5 (2.157.360)	43,8 (2.519.796)	38,8 (2.232.148)
	40 (2,8)	20,6 (1.185.110)	31,0 (1.783.418)	57,5 (3.307.952)	58,5 (3.365.482)	-
	60 (4,1)	30,0 (1.725.888)	41,3 (2.375.972)	61,0 (3.509.306)	-	-
	80 (5,5)	32,5 (1.869.712)	48,0 (2.761.421)	-	-	-



## CAPACIDAD DE FLUJO / TABLA DE CAUDALES

### PUNTO DE AJUSTE 2 PSI (138 mbar) @ 1,4 m<sup>3</sup>/h GN (80.541 BTU/h GLP)

Variación de la presión de salida no debe exceder  $\pm 10\%$  ( $\pm 13,8$  mbar) desde el punto de ajuste, posición horizontal.

#### REGULADOR

#### DESCRIPCIÓN

#### CÓDIGO

ORIF. 1/2" - CONEXIÓN 3/4"NPTx3/4NPT

414035

CONEXIÓN DE SALIDA	PRESIÓN ENTRADA	ORIFICIO				
	PSIG (BAR)	1/8"	3/16"	1/4"	3/8"	1/2"
180° 1-1/4"	5 (0,3)	5,1 (293.401)	6,9 (396.954)	15,0 (862.944)	13,8 (793.908)	19,0 (1.093.062)
	20 (1,4)	14,0 (805.414)	20,3 (1.167.851)	28,3 (1.628.088)	30,0 (1.725.888)	30,0 (1.725.888)
	40 (2,8)	22,8 (1.311.675)	28,8 (1.656.852)	47,5 (2.732.656)	50,0 (2.876.480)	-
	60 (4,1)	28,4 (1.633.841)	40,0 (2.301.184)	49,4 (2.841.962)	-	-
	80 (5,5)	30,3 (1.743.147)	47,5 (2.732.656)	-	-	-



Si requiere un orificio y/o una presión de salida diferente a las señaladas anteriormente, puede adquirir nuestros kits de refacción para ajustar el regulador según sus requerimientos (consulte la página #1 de este documento para más detalles).  
Para asistencia adicional, no dude en contactar a nuestros ejecutivos comerciales.